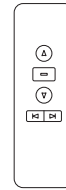
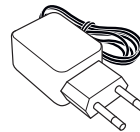


Relaterede produkter

Related products



debel.dk

Generel sikkerhed og information

Inden produktet tages i brug

Læs og følg omhyggeligt anvisningerne i denne vejledning inden du begynder installation og programmering af dit produkt. Manglende overholdelse kan resultere i beskadigelse af motor og / eller gardin.

- Montering kan udføres af ikke-professionelle.
- Produktet er kun til indendørs brug.
- Dette produkt kan betjenes af børn på 8 år og derover, af personer med nedsat fysisk, sansemæssigt eller psykisk formåen samt personer med manglende erfaring og viden, såfremt de er under opsyn eller er blevet instrueret i sikker brug af apparatet samt forstå de farer, der kan opstå. Børn bør ikke lege med produktet.
- Lad ikke børn lege med fastgjorte betjeningsknapper. Hold fjernbetjeningen uden for børns rækkevidde.
- Undersøg jævnligt installationen for ubalance og tegn på slid eller beskadigelse. Gardinet må ikke bruges, hvis der er behov for reparation eller indstilling.

Vedligeholdelse og rengøring

Følg disse generelle regler ved rengøring:

- Rengøring og vedligeholdelse må ikke udføres af børn uden opsyn.
- Oplad ikke under rengøring.
- Vi anbefaler, at produktet rengøres med en blød børste eller støvsuge med børste på ved svag kraft. Er gardinerne meget snavsede, kan du bruge en hårdt opvredet klud uden nogen former for rengøringsmidler.

Service og support

Udfør ikke selv reparationer. Forsøg ikke at åbne enheden eller skille den ad. Du risikerer at få elektrisk stød samt ugyldiggøre garantien. Der er ingen indvendige dele, der kan serviceres af brugeren.

Security and general information

Before using the product

Read and follow the instructions in this manual carefully before you start installing and programming your product. Failure to do so may result in damage to the motor and / or curtain.

- Assembly can be performed by non-professionals.
- The product is for indoor use only.
- This product can be operated by children aged 8 and above, by persons with reduced physical, sensory or mental capacity and persons with lack of experience, if they are under supervision or have been instructed in the safe use of the device as well as understand the dangers that may arise. Children should not play with the product.
- Do not allow children to play with attached control buttons. Keep the remote control out of the reach of children.
- Check the installation regularly for imbalances and signs of wear or damage. The curtain must not be used if repair or adjustment is required.

Maintenance and cleaning

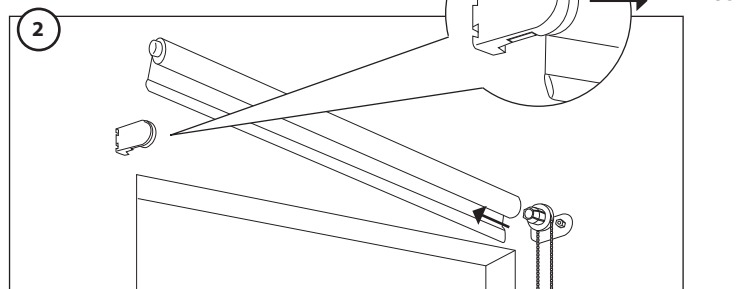
Follow these general rules when cleaning:

- Cleaning and user maintenance operations must not be performed by unattended children.
- Do not charge during cleaning.
- We recommend that the product is cleaned with a soft brush or vacuumed with a brush head on at low power. If the curtains are very dirty, you can use a hard-wrung cloth without any kind of cleaning agents.

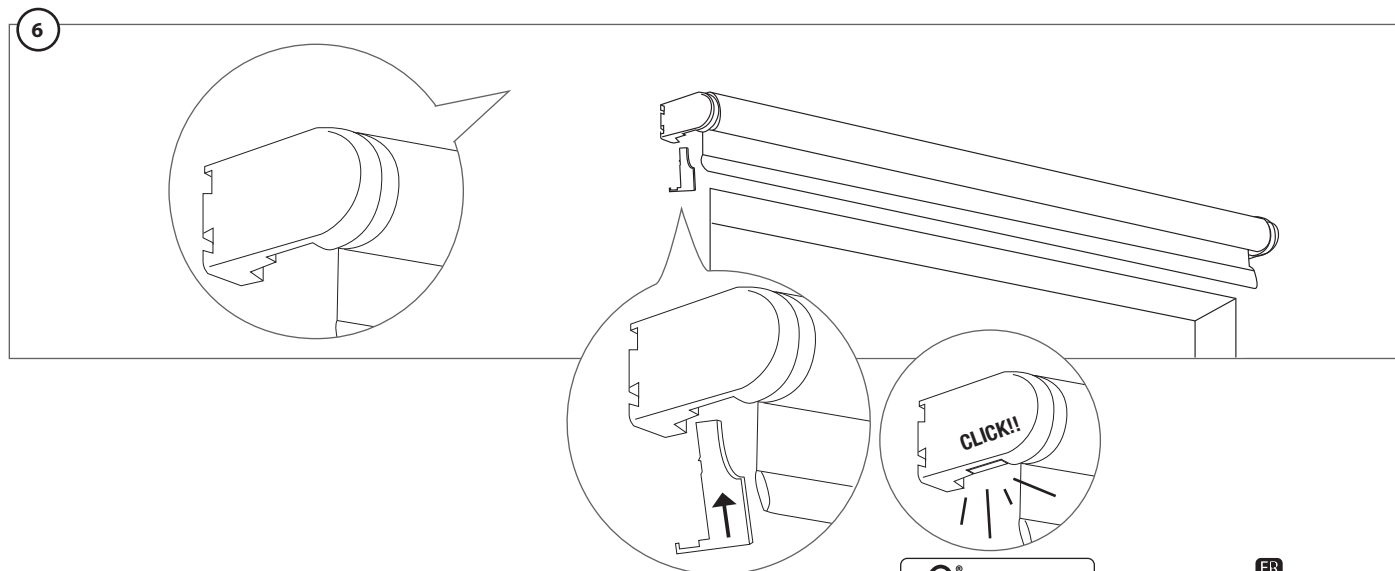
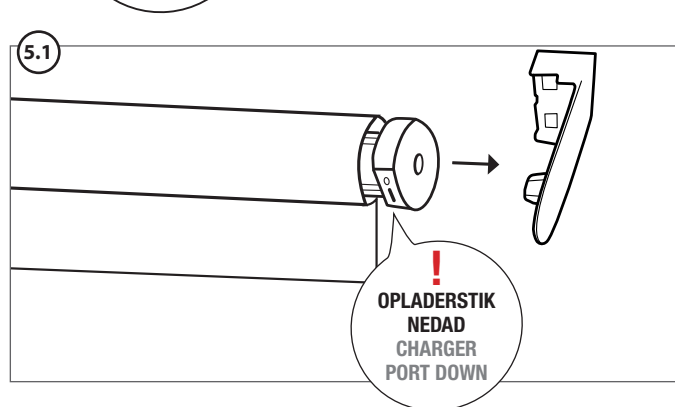
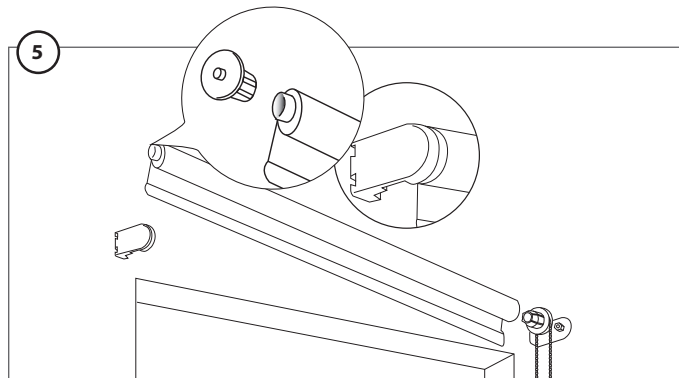
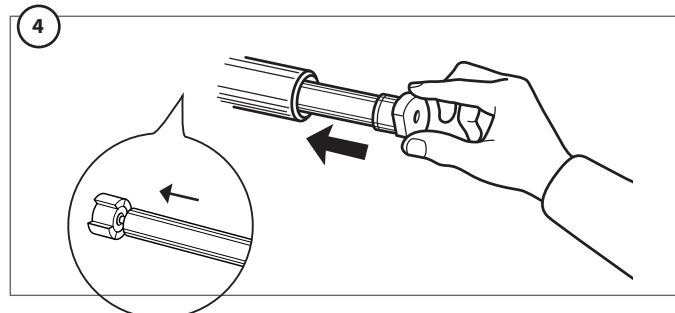
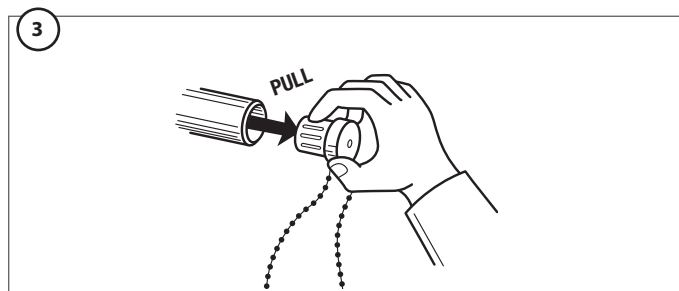
Service and support

Do not carry out repairs yourself. To reduce the risk of electric shock, do not attempt to open or disassemble this product. The warranty will be void under these circumstances. There are no internal parts that can be serviced by the user.

NEDTAGNING AF EVT. EKSISTERENDE GARDIN
REMOVING YOUR EXISTING ROLLER BLIND (IF APPLICABLE)



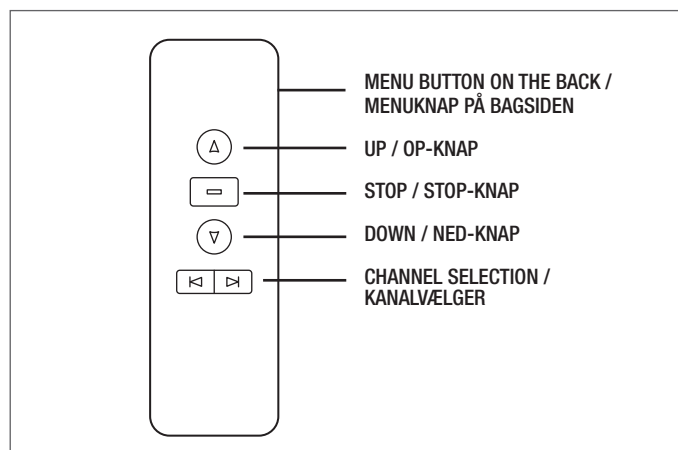
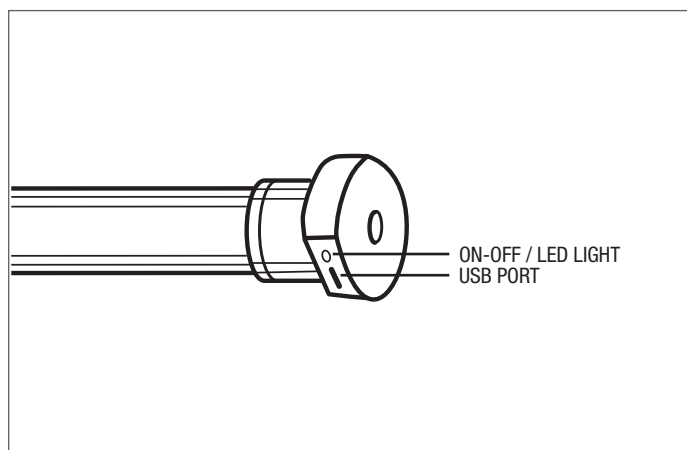
MONTERING: UDSKIFT KÆDETRÆK OG INDSÆT MOTOR
INSTALLATION: REPLACE CHAIN MECHANISM AND INSTALL MOTOR





OPSÆTNING OG BETJENING: FJERNBETJENING

SETTINGS: REMOTE CONTROL



Sådan betjener du dit motoriserede gardin

Step 1. Forbind fjernbetjening med motor

- Tænd motoren ved at trykke On/Off knappen ned i min. ét sekund med en papirklips eller lignende til motoren bevæger sig.
- Vælg den kanal på fjernbetjeningen, som du ønsker at bruge, og tryk på "op"-knappen.
- Tryk og hold On/Off knappen på motoren nede i 1 sekund, indtil gardinet bevæger sig op og ned.

Step 2. Motorretning

- Tryk på "ned"-knappen på fjernbetjeningen. Hvis motoren bevæger sig op, skal du følge disse trin. Hvis den bevæger sig ned, gå direkte til step 3.
- Tryk og hold "stop"-knappen inde i 5 sekunder, indtil gardinet bevæger sig.
- Tryk på "ned"-knappen på fjernbetjeningen, og gardinet vil begynde at bevæge sig.

Step 3. Opsætning af top og bund stop

- Tryk på "menu"-knappen bag på fjernbetjeningen og gardinet vil bevæge sig 1 gang.
- Kør gardinet op til den øverste position, ved at trykke på "op"-knappen på fjernbetjeningen. Brug "stop"-knappen til at stoppe med.
- Tryk på "menu"-knappen bag på fjernbetjeningen og gardinet vil bevæge sig 1 gang.
- Kør gardinet ned til den nederste position, ved at trykke på "ned"-knappen på fjernbetjeningen. Brug "stop"-knappen til at stoppe med.
- Tryk på "menu"-knappen bag på fjernbetjeningen og gardinet vil bevæge sig 1 gang.

Opsætningen er nu afsluttet.

Opladning af motor

- Når motoren kræver en opladning, vil der komme en bib-lyd, og gardinet vil bevæge sig i ryk ved tryk på retningspilene. Oplad herefter ved hjælp af oplader.

How to operate your motorized roller blind

Step 1. Connect the remote control

- Turn on the motor by pressing the On/Off button for at least one second using a paperclip or similar until the motor moves.
- Select the desired channel on the remote control and press the "up" button.
- Press and hold the On/Off button on the motor for 1 second until the blind moves up and down.

Step 2. Motor direction

- Press the "down" button on the remote control. If the motor moves up, follow these steps. If it moves down, go directly to step 3.
- Press and hold the "stop" button for 5 seconds until the blind moves.
- Press the "down" button on the remote control and the blind will start moving.

Step 3. Setting top and bottom stops

- Press the "menu" button on the back of the remote control and the blind will move once.
- Raise the blind to the top position by pressing the "up" button on the remote control. Use the "stop" button to stop.
- Press the "menu" button on the back of the remote control and the blind will move once.
- Lower the blind to the bottom position by pressing the "down" button on the remote control. Use the "stop" button to stop.
- Press the "menu" button on the back of the remote control and the blind will move once.

Setup is now finished.

Recharging your motorised roller blind

- The motor will beep when low power, then switch from continuous move to dot move.