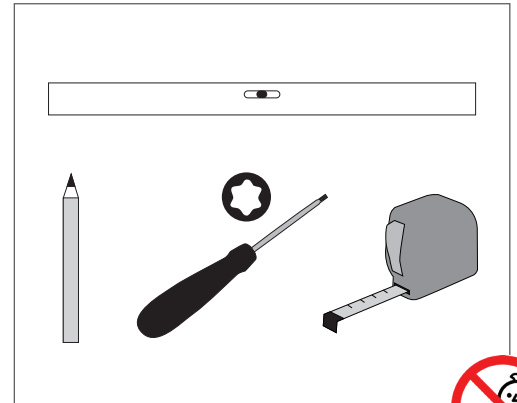
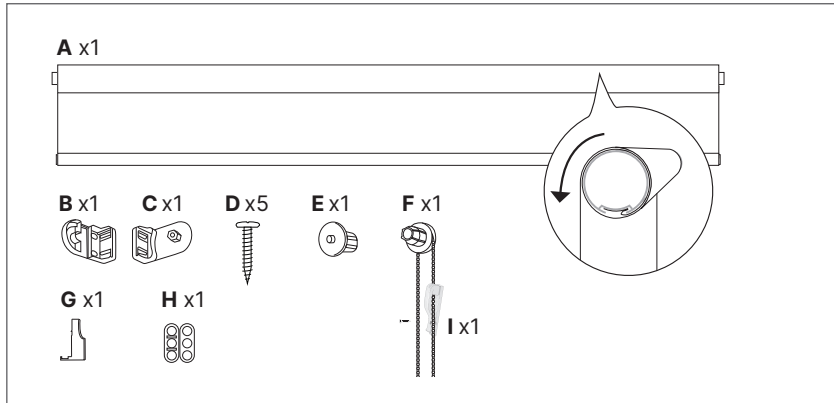
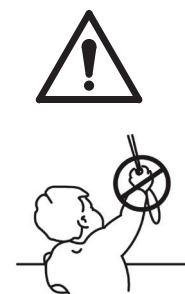
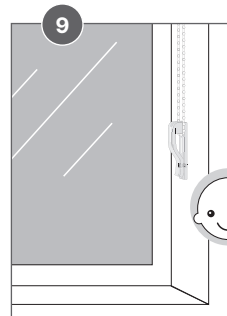
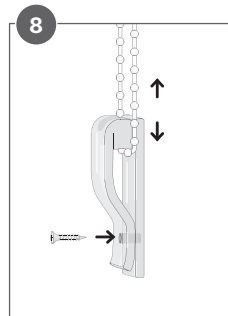
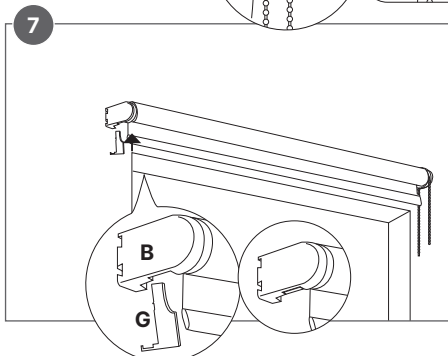
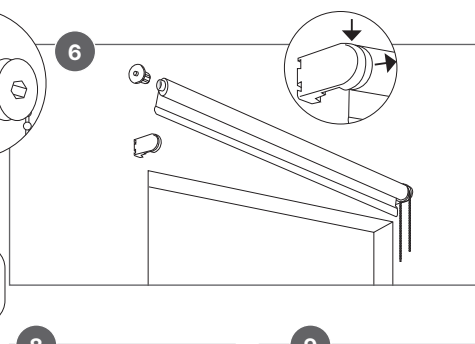
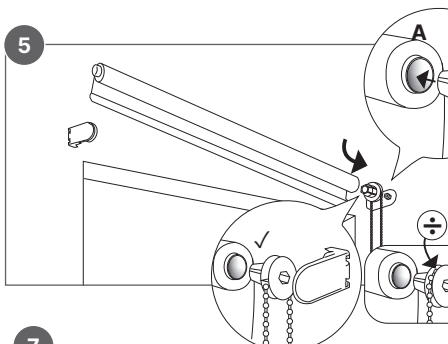
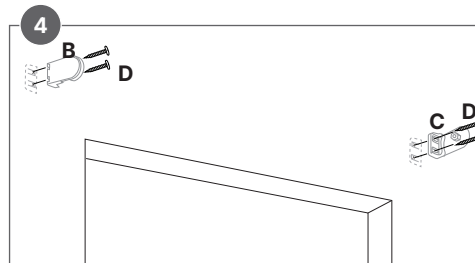
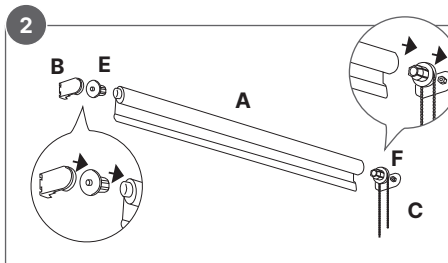
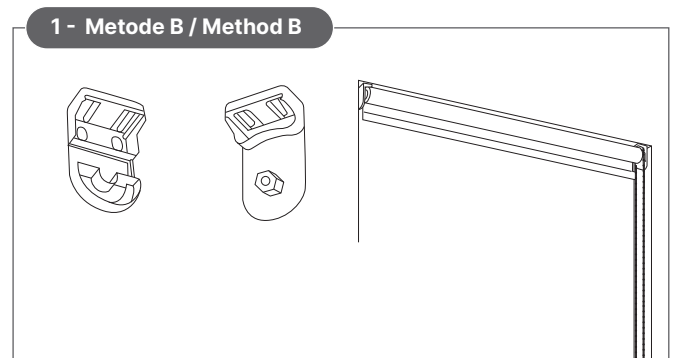
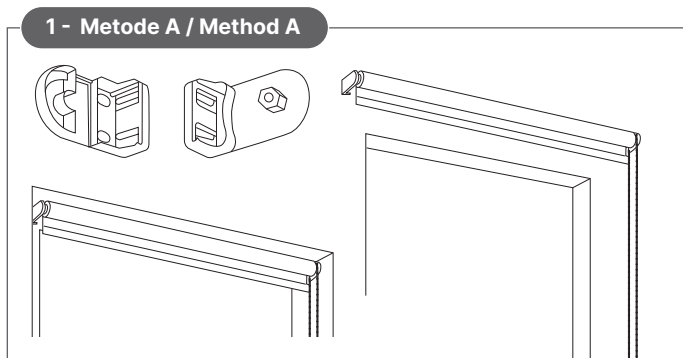




03.2026 - ver.1

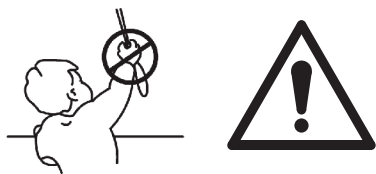


VÆLG MONTERINGSMETODE (A ELLER B)
 CHOOSE MOUNTING METHOD (A OR B)



debel.dk





DK • ADVARSEL

Børn kan blive kvalt, hvis ikke medfølgende sikkerhedssystem installeres.

Små børn kan blive kvalt af løkker i træksnore, kæder og bånd som bruges til betjening af produktet • For at undgå strangulering og indvikling i snorene skal disse holdes udenfor små børns rækkevidde. Snore kan vikle sig rundt om et barns hals • Flyt senge, barnesenge og møbler væk fra snore til vinduesafskærmninger • Snore må ikke bindes sammen. Sørg for at snore ikke snoes og danner en løkke. Monterings- og brugervejledning skal læses omhyggeligt før betjening af produktet og installer produktet i overensstemmelse med monteringsvejledning. Benyt altid dette sikkerhedssystem, så snore eller kæder holdes uden for børns rækkevidde - I henhold til EN 13120.

N • ADVARSEL

Barn kan bli kvalt, hvis ikke dette sikkerhetssystemet blir fulgt.

Små barn kan bli kvalt av løkker i snorer, kjeder og bånd som benyttes til betjening av produktet • For å unngå å bli kvalt eller viklet inn i snorene skal disse holdes utenfor rekkevidde til små barn. Snorene kan vikle seg rundt et barns hals • Flytt senger, barnesenger og møbler vekk fra snorer til vindusavskjerminger • Snorer må ikke bindes sammen. Pass også på at snorer ikke vikler seg og danner en løkke. Monterings- og bruksanvisning må skje i overensstemmelse med monteringsveiledningen. Benyt alltid dette sikkerhetssystemet slik at snorer eller kjeer holdes utenfor barns rekkevidde - Iht. EN 13120.

S • VARNING

Barn kan strypas om inte dessa säkerhetsåtgärder följs.

Småbarn kan strypas i öglor som uppstått på snören, kedjor och band samt på manöverlinor • Se till att linorna är utom räckhåll för barn, för att undvika stryp- och insnärjningsolyckor. Linor kan sno sig runt halsen på ett barn • Flytta bort sängar och andra möbler från linor till solskydd och andra gardiner • Knyt inte ihop linor. Se till att linor inte tvinnas ihop eller bildar en snara. Monterings- och bruksanvisning ska läsas noggrant före användning av produkten. Montera enligt anvisning. Följ alltid säkerhetsåtgärderna för att se till att snören och kedjor hamnar utom räckhåll för barn - I enlighet med EN 13120.

FIN • VAROITUS

Lapset voivat kuristua, jos mukana toimitettavaa turvajärjestelmää ei asenneta.

Pienet lapset voivat kuristua vetonaruja, ketjuja ja nauhoja sekä tuotteen sisäisten naruja lenkkeihin • Narut on pidettävä pienten lasten ulottumattomissa, jotta he eivät kuristu tai jää kiinni niihin. Narut voivat kiertyä lapsen kaulan ympärille • Älä sijoita sänkyä, keittoja tai huonekaluja narullisten ikkunaverhojen ja -kaihainten lähetyville • Älä liitä naruja yhteen. Varmista etteivät narut kierry toisiinsa ja muodosta silmukkaa. Asennus- ja käyttöohje tulee lukea huolellisesti ennen tuotteen käyttämistä. Tuote on asennettava asennusohjetta noudattaen. Tätä turvajärjestelmää on käytettävä aina, jotta narut tai köydet pidetään lasten ulottumattomissa - EN 13120.

GB/IRL • WARNING

Children can strangle if this safety device is not installed and adjusted.

Young children can be strangled by loops in pull-cords, chains and tapes and inner cords that operate the product • To avoid strangulation and entanglement, keep cords out of the reach of young children. Cords may become wrapped around a child's neck • Move beds, cots and furniture away from window covering cords • Do not tie cords together. Make sure cords do not twist and create a loop. Read these instructions carefully before installing and using the safety device. Children can be strangled if the device is not installed correctly. Use of safety device helps reduce the risk of strangulation but cannot be considered entirely foolproof - According to EN 13120.

