

MONTAGEVEJLEDNING

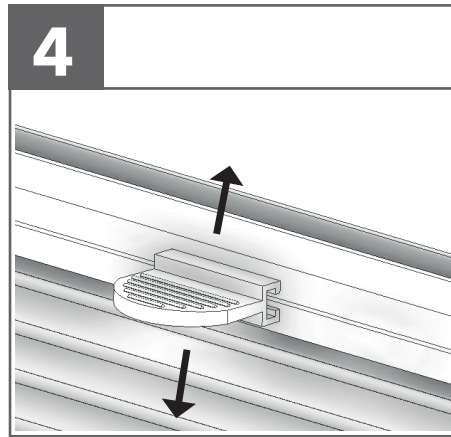
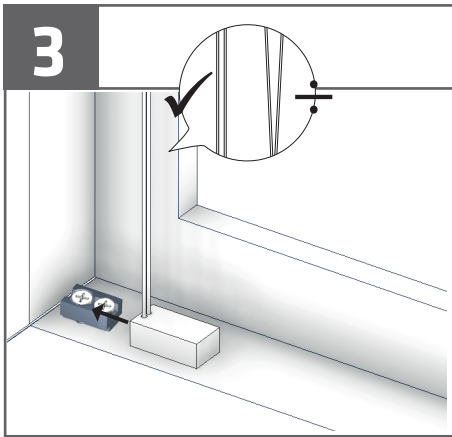
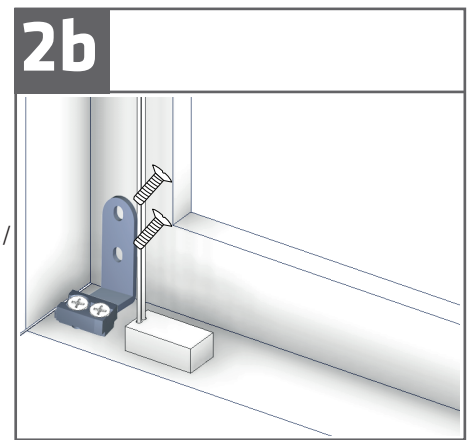
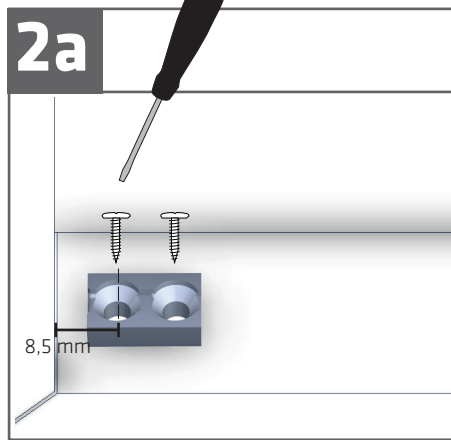
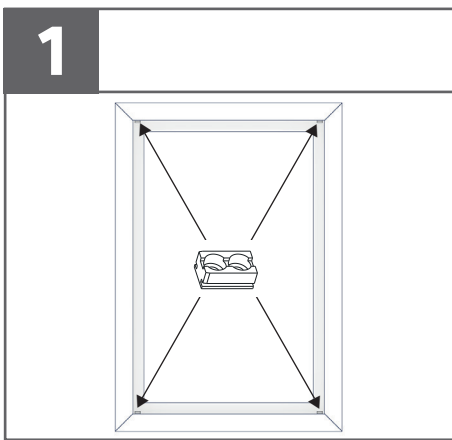
INSTALLATION MANUAL

PLEATED BLIND UP/DOWN

DA/NO/SE: Bemærk: Der medfølger ikke skruer til befæstelse, da forskellige underlag kræver forskellige skruer. Skruer til beslag medfølger.

ENG: Notice: Screws for mounting are not included, as different materials requires different screws. Screws for brackets are included.

0-3



! **DK/NO/SE:** For at sikre plisseringernes levetid skal gardinet **dagligt** køres helt op.

EN: To ensure the longevity of the pleats, daily pull the blind all the way up.

MAX

> 24h

! **DK/NO/SE:** Rengøring/vedligehold

EN: Cleaning / Maintenance