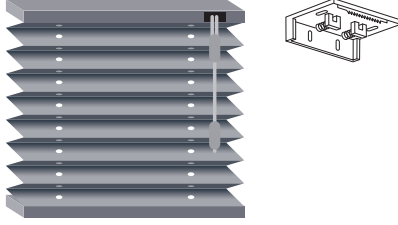


# MONTAGEVEJLEDNING

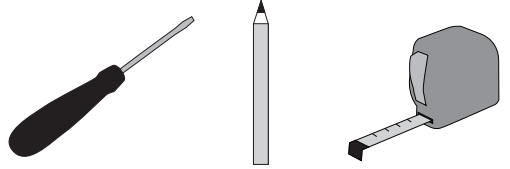
## INSTALLATION MANUAL

### PLEATED BLIND LUX

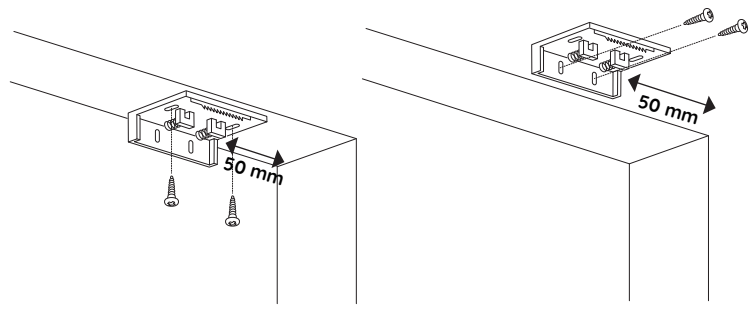


**DA/NO/SE:** Bemærk: Der medfølger ikke skruer til montering, da forskellige underlag kræver forskellige skrue.

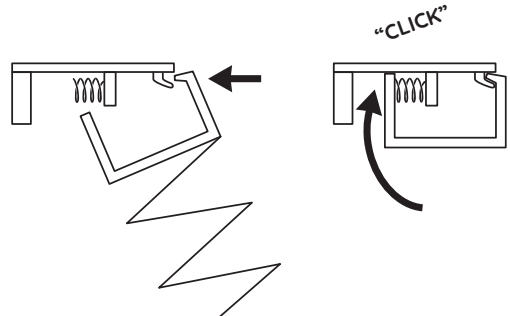
**ENG:** Notice: Screws for mounting are not included, as different materials requires different screws.



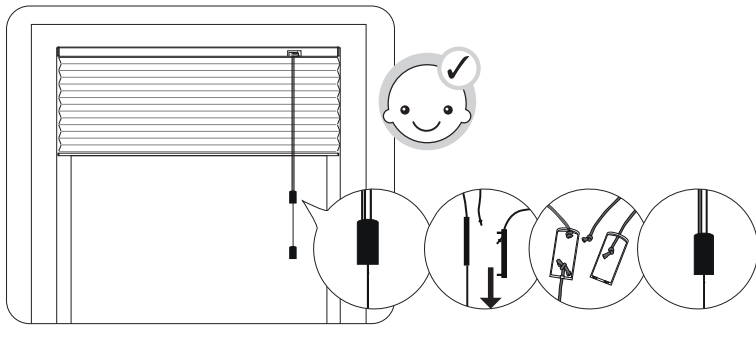
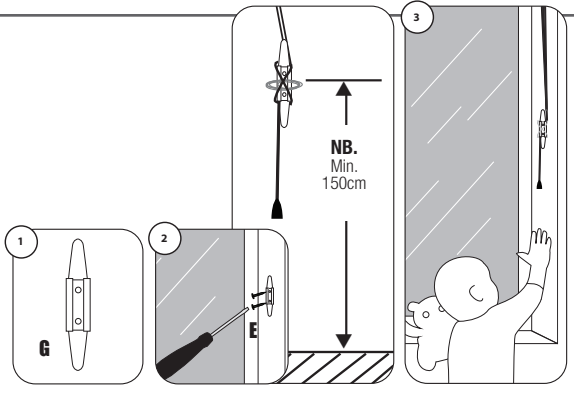

**1** **DK/NO/SE:** Placér beslagene på karm eller væg, så der er min. 50 mm til gardinets kant. Husk evt. ekstra afstand til ventilation. **EN:** Place the brackets on the window frame or wall so that there is at least 50 mm to the edge of the curtain. Remember any extra distance for ventilation.



**2** **DK/NO/SE:** Hold gardinets profil mod beslagets forreste kant og tryk opad bagtil. **EN:** Hold the curtain profile against the front edge of the bracket and push up toward the back.

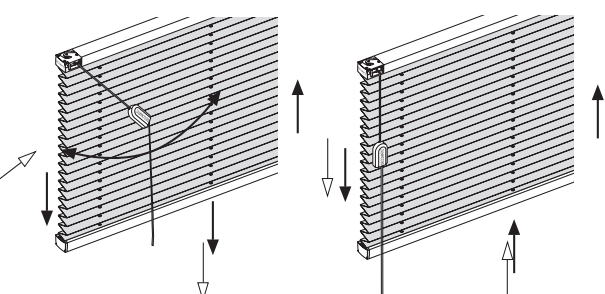


**3** **DK/NO/SE:** Montering af sikkerhedsanordninger **EN:** Installation of Child Safe device

**NB. Min. 150cm**

**!** **DK/NO/SE:** Sådan betjener du gardinet. **EN:** How to operate pleated blinds.



**!** **DK/NO/SE:** For at sikre plisseringernes levetid skal gardinet **dagligt** køres helt op. **EN:** To ensure the longevity of the pleats, daily pull the blind all the way up.

