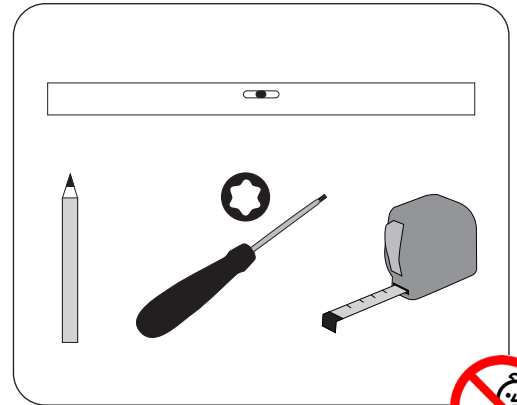




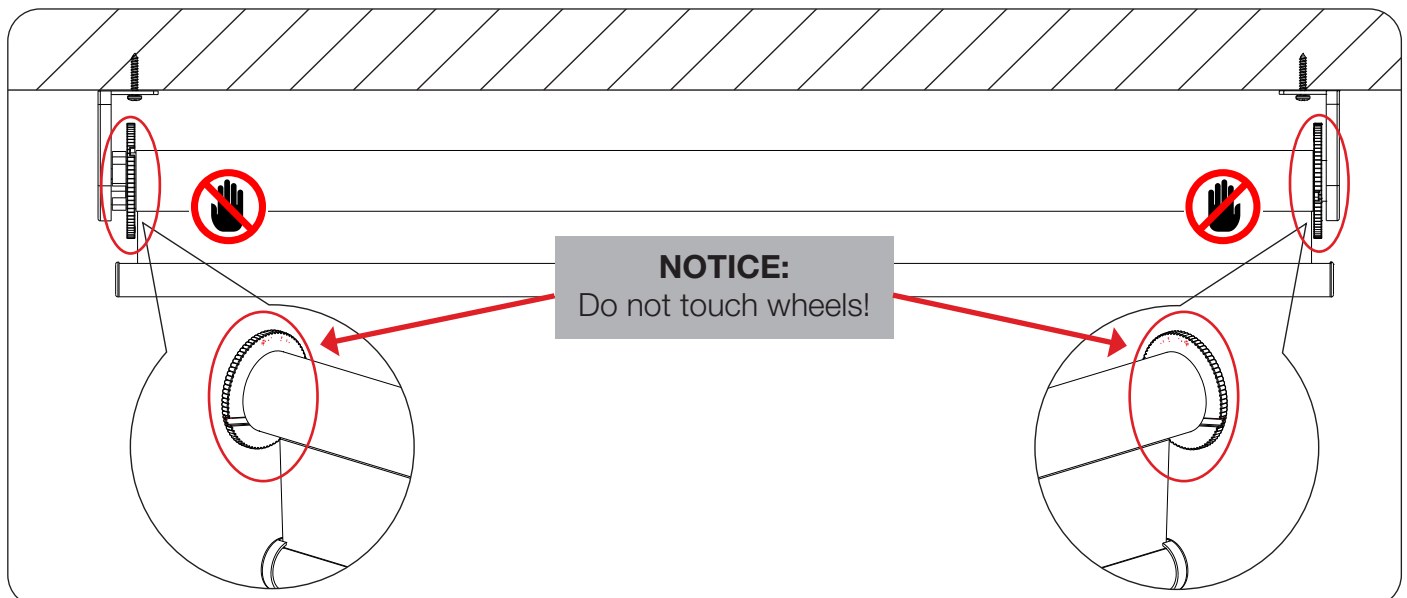
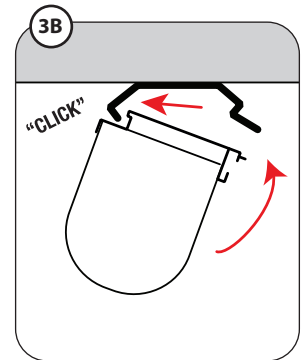
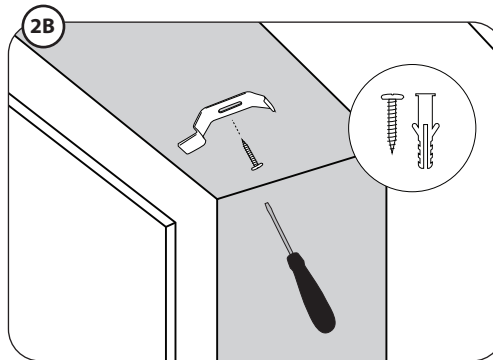
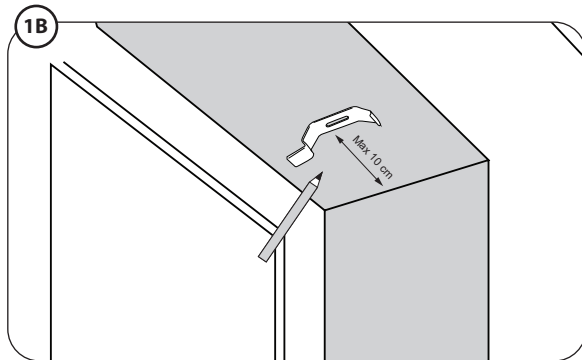
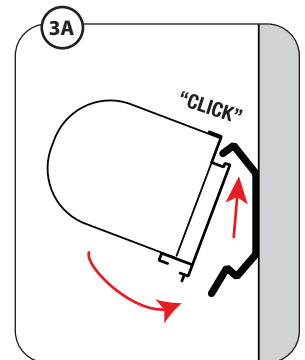
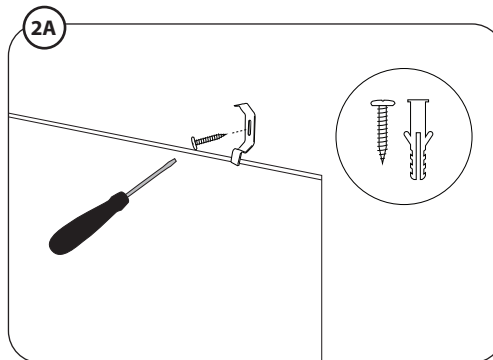
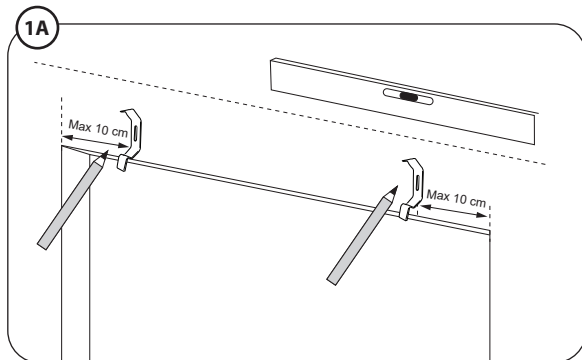
**A x1**

**B x 2-4** **C x 2-4** **D x 1** **E x 2-4**

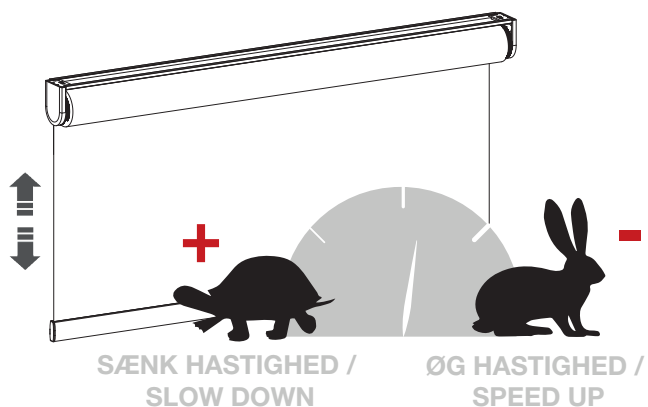
60-90 cm	2 pcs.
100-140 cm	3 pcs.
160 cm	4 pcs.



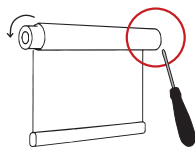
**MONTERING MED KOMBINERET LOFT- OG VÆGBESLAG**  
**MOUNTING WITH CEILING/WALL BRACKETS**



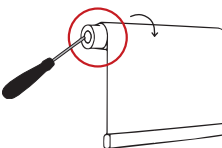
## INDSTIL TOUCH FUNKTIONENS HASTIGHED ADJUST SPEED OF TOUCH FUNCTION



**!**

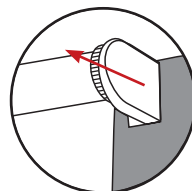


**DK:** Standard rul → justér i **HØJRE** side  
**EN:** Standard roll → adjust **RIGHT** side

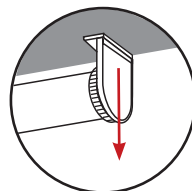


**DK:** Overrul → justér i **VENSTRE** side  
**EN:** Reversed roll → adjust **LEFT** side

**1**

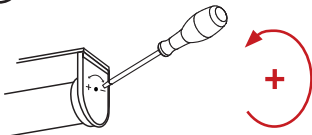


**DK:** Tag endedækslet af

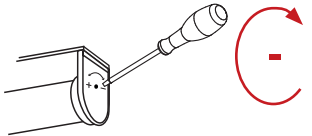


**EN:** Remove end cap

**2**

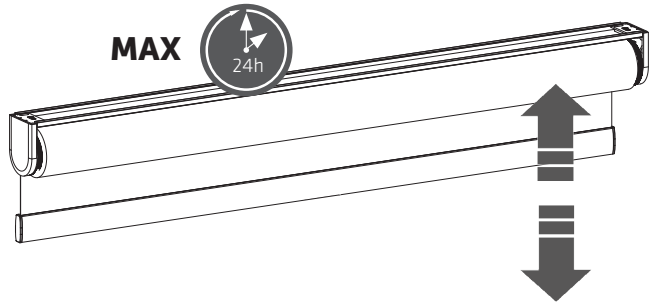


**DK:** Sænk hastighed (brems)  
**EN:** Slow down (break)



**DK:** Øg hastighed (slæk bremse)  
**EN:** Speed up (release brake)

**!**



**DK:** Af hensyn til fjedermekanismen anbefales daglig brug  
**EN:** Daily use is recommended